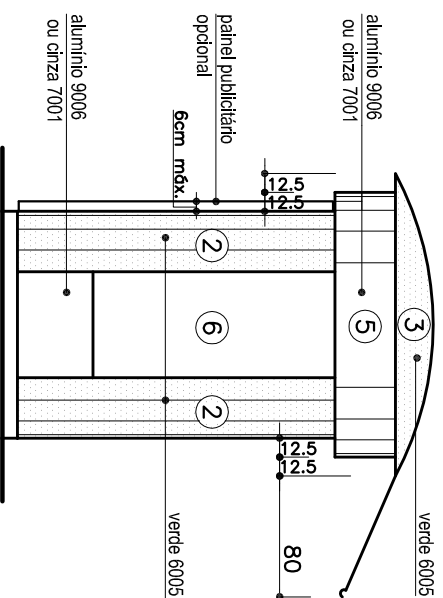
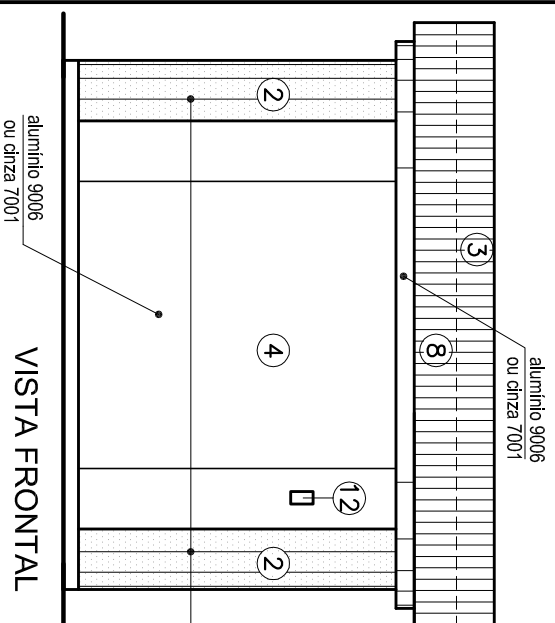


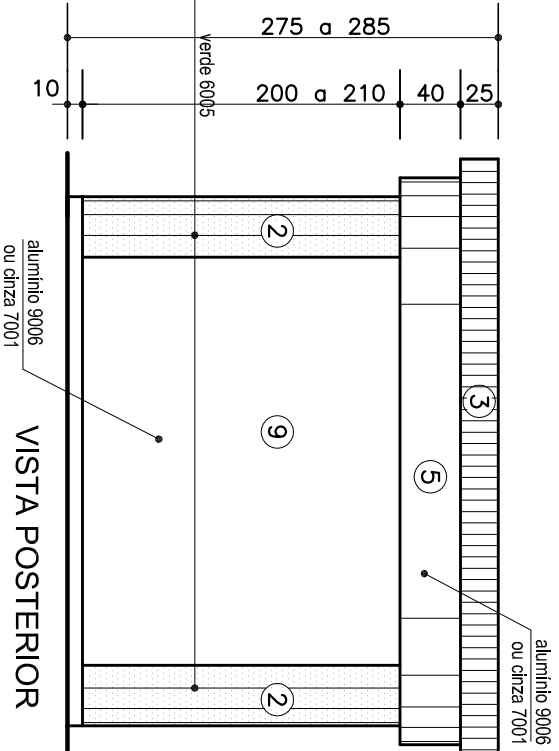
PLANTA



VISTA LATERAL



VISTA FRONTAL



VISTA POSTERIOR

#### LEGENDA

- ① Parede
- ② Cantos arredondados 90°, raios = 15 cm, 25 cm e 40 cm
- ③ cobertura em arco, flecha máxima = 25 cm
- ④ Porta de enrolar ou de abrir h = 2,00m a 2,10m (ver nota abaixo)
- ⑤ testeira h = 40 cm
- ⑥ Vitine totalmente embutida na parede, h = 1,60m
- ⑦ Projeção do beiral
- ⑧ Projeção do prolongamento do beiral (opcional)
- ⑨ Local permitido para publicidade - painel posterior
- ⑩ Medidores de água e luz - embutidos na parede

NOTA: No caso de porta de abrir, esta terá duas folhas iguais, a serem abertas 180°, com largura máxima da folha (f) dada pela seguinte fórmula:  $f = a - 80 \text{ cm}^4$

#### ESPECIFICAÇÕES TÉCNICAS

<b>ESTRUTURA - PISO E TETO:</b>	Barras de aço carbono zincado soldadas
<b>PAREDES E TESTEIRA:</b>	Aço galvanizado com pintura eletrostática ou aço escovado
<b>COBERTURA:</b>	Aço inox, polycarbonato ou aço com pintura eletrostática
<b>PORTA:</b>	Aço inox ou aço com pintura eletrostática
<b>PINTURA:</b>	Eletrostática a pó, padrão RAL, cores: verde 6005 e alumínio 9006 ou cinza 7001
<b>PUBLICIDADE:</b>	Painel fixo, permitida iluminação interna, proibida iluminação externa O painel poderá ter no máximo 6,00 cm de espessura externamente à parede da banca e não poderá avançar sobre a testeira
<b>BASE DE NIVELAMENTO DO PISO:</b>	Concreto aparente ou alvenaria rebocada e pintada na cor de concreto
<b>INSTALAÇÕES:</b>	Subterrâneas, com visores para medição embutidos na parede da banca

#### DIMENSÕES

MODELO	(A)	(B)	ÁREA	LARGURA MÍNIMA DO PASSEIO
A	5,00 m	2,00 m	13,75 m <sup>2</sup>	5,00 m
B	4,00 m	2,00 m	11,25 m <sup>2</sup>	5,00 m
C	4,00 m	1,50 m	9,00 m <sup>2</sup>	3,75 m
D	3,50 m	1,20 m	6,80 m <sup>2</sup>	3,00 m
E	3,00 m	0,90 m	4,90 m <sup>2</sup>	2,65 m

ANEXO ÚNICO  
MODELO PADRÃO DE BANCA DE JORNAIS E REVISTAS